

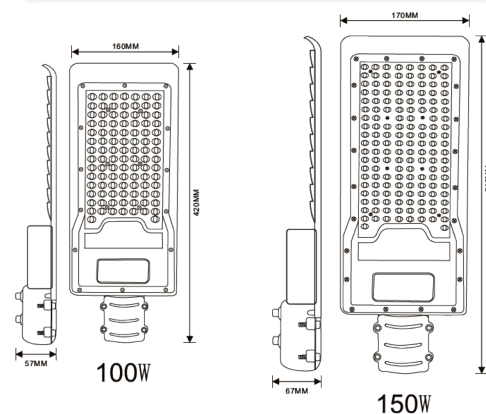
STEEL LIGHT[®]

INGENIERIA EN ILUMINACION LED

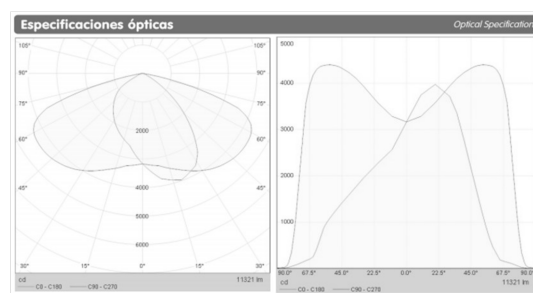


VENTAJAS DE LA LINEA ECO-LIGHT

- (luminaria, controlador y módulo LED garantizando provisión de repuestos).
- **Alta eficiencia energética > 160 Lm/Watt**
- Alta relación Lumen / Watt tecnología SMD.
- **Libre de mantenimiento por períodos mayores a 100.000 horas de funcionamiento.**
- Resistencia al vandalismo lente de PMMA de larga duración .
- Rango amplio de temperatura ambiente -30C a +80°C
- Alta resistencia inclemencias del tiempo como viento, lluvia y granizo. IP66— **Con válvula anticondensación**
- Rango amplio de tensión de red admitida de 100-265V
- Protección atmosférica y térmica interna.
- **Electrónica modular 3 drivers por luminaria para minimizar riesgos**
- **Garantía Extendida incluida de 10 años**
- Excelente relación precio prestaciones.

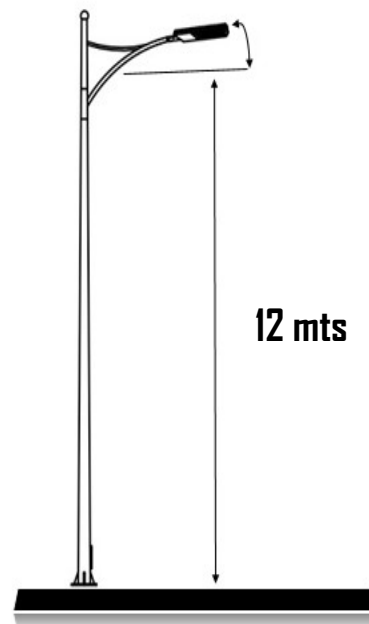


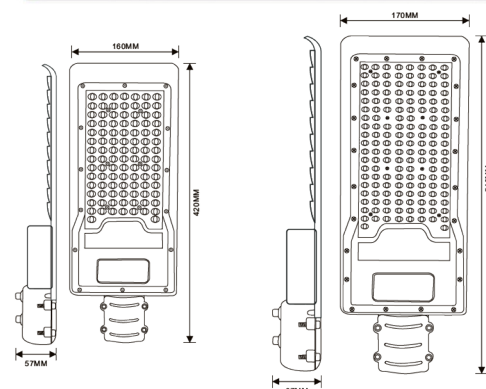
MODELO ECO-LIGHT 150W- LINEA SL203



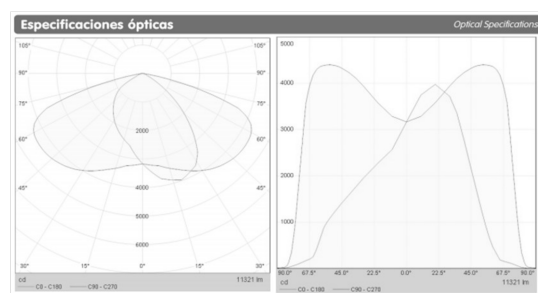
fuelle de luz:	SMD led
Potencia:	150 W
Eficiencia luminosa	160 Lm/W
voltaje de entrada:	AC 100V-265 V; 50 HZ/60 HZ
Protector de sobretensión	10KVA—DRIVER CLASE I
flujo luminoso/CRI:	24000lm (150 W) />80
emisión de Color:	4000k/5000/6000 K
Material:	Inyección de Aluminio De alta Resistencia
resistente al agua:	IP67
vida útil:	> 100000 horas
garantía:	5 años - Garantía extendida 10 años
ángulo de haz:	T1-T2-T3 Según requerimiento
temperatura de funcionamiento:	-30 Grados Celsius a 80 Grados Celsius

Altura de instalación
máxima recomendada



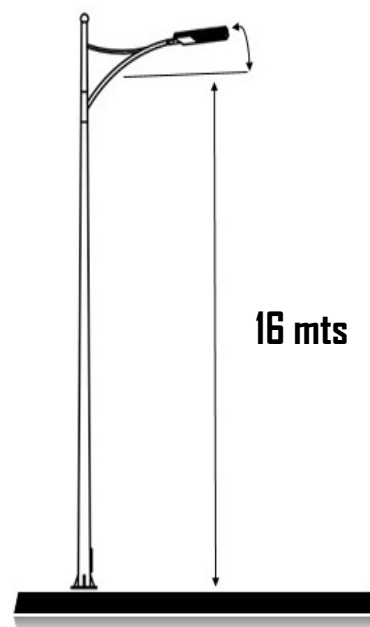


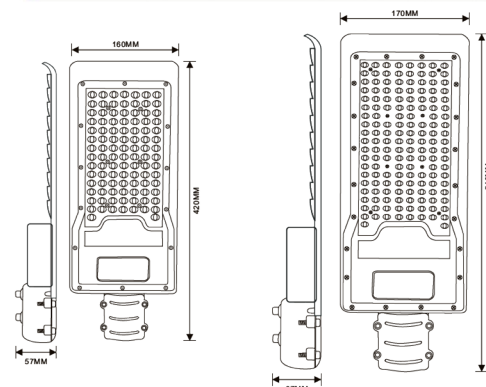
MODELO ECO-LIGHT 180W - LINEA SL203



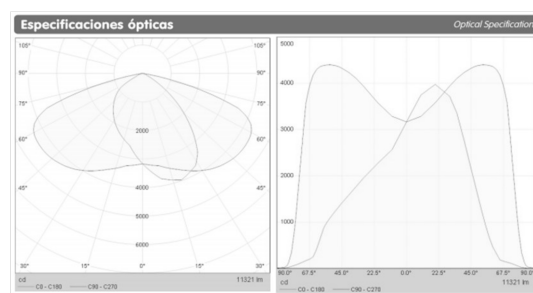
fuelle de luz:	SMD led
Potencia:	180 W
Eficiencia luminosa	160 Lm/W
voltaje de entrada:	AC 100V-265 V; 50 HZ/60 HZ
Protector de sobretensión	10KVA—DRIVER CLASE I
flujo luminoso/CRI:	28800lm (180 W) />80
Emisión de Color:	4000k/5000/6000 K
Material:	Inyección de Aluminio De alta Resistencia
resistente al agua:	IP67
vida útil:	> 100000 horas
garantía:	5 años - Garantía extendida 10 años
ángulo de haz:	T1-T2-T3 Según requerimiento
temperatura de funcionamiento:	-30 Grados Celsius a 80 Grados Celsius

Altura de instalación
máxima recomendada





MODELO ECO-LIGHT 200W- LINEA SL203



fuelle de luz:	SMD led
Potencia:	200 W
Eficiencia luminosa	160 Lm/W
voltaje de entrada:	AC 100V-265 V; 50 HZ/60 HZ
Protector de sobretensión	10KVA—DRIVER CLASE I
flujo luminoso/CRI:	32000lm (200 W) />80
emisión de Color:	4000k/5000/6000 K
Material:	Inyección de Aluminio De alta Resistencia
resistente al agua:	IP67
vida útil:	> 100000 horas
garantía:	5 años - Garantía extendida 10 años
ángulo de haz:	T1-T2-T3 Según requerimiento
temperatura de funcionamiento:	-30 Grados Celsius a 80 Grados Celsius

Altura de instalación
máxima recomendada

